

Modular Cooking 700XP Vask bänkmmodell, vattenkran 400 mm

Produkt # _____

Modell # _____

Namn # _____

SIS # _____

AIA # _____



371214 (E7SUNDQ000)

Vask bänkmmodell, vattenkran
400 mm

Kort specifikation

Pos.

XP700. Robust toppskiva i 1,5 mm rostfritt stål AISI 304.
Brunn i AISI 304 1mm tjock och 150 mm djup med GN 1/1
dimensioner. Levereras med en blandare för varm- och
kallvatten med vred.

Huvudfunktioner

- Kran med varm- och kallvattenvred.
- Balja med GN1/1-dimension, 150 mm djup.
- Enheten ska monteras på underrede, bryggmontage eller konsolsystem.
- Lämplig som bänkinstallation.

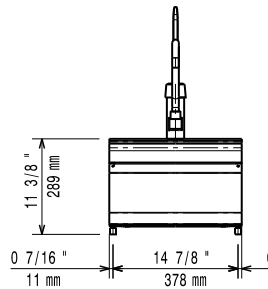
Konstruktion

- Enheten är 730 mm djup för att få en större arbetsyta.
- Bänkskiva i AISI 304 rostfritt stål, 1,5mm tjock.
- AISI 304-balja, 1 mm tjock.
- Rät vinkel mellan enheterna för att undvika utrymmen där smuts kan tränga in.
- Utvändiga paneler i rostfritt stål med Scotch Brite-behandling.

Övriga Tillbehör

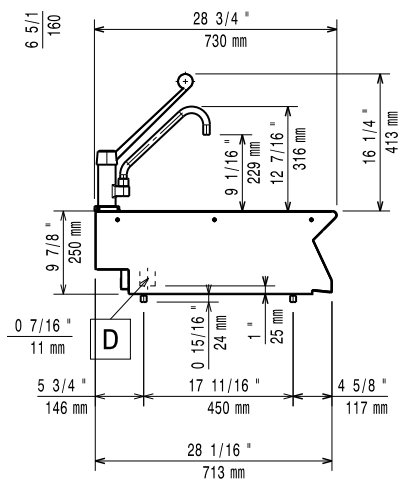
- Tätningssats PNC 206086
- Stöd för bromontage, 800 mm PNC 206137
- Stöd för bromontage, 1000 mm PNC 206138
- Stöd för bromontage, 1200 mm PNC 206139
- Stöd för bromontage, 1400 mm PNC 206140
- Stöd för bromontage, 1600 mm PNC 206141
- Stöd för bromontage, 400 mm PNC 206154
- Skorsten 400 mm till XP700 & 900 PNC 206303
- Höger och vänster sidoräcke. PNC 206307
- Bakre ledstång, 800 mm, Marin PNC 206308
- Fronträcke, rostfritt, 400 mm PNC 216046
- Fronträcke, rostfritt, 800 mm PNC 216047
- Fronträcke, rostfritt, 1200 mm PNC 216049
- Fronträcke, rostfritt, 1600 mm PNC 216050
- Portioneringshylla/ räcke, rostfritt, PNC 216185
400 mm (bred)
- Portioneringshylla/ räcke, rostfritt, PNC 216186
800 mm (bred)
- 2 sidotäckpaneler för bänkmmodell PNC 216277

Front


Viktig information

Yttermått, bredd	
371214 (E7SUNDQ000)	400 mm
Yttermått, djup	730 mm
Yttermått, höjd	250 mm
Nettovikt:	10 kg

Sida



CWII = Kallvatten
 D = Avlopp
 HWI = Varmvatten

Topp

